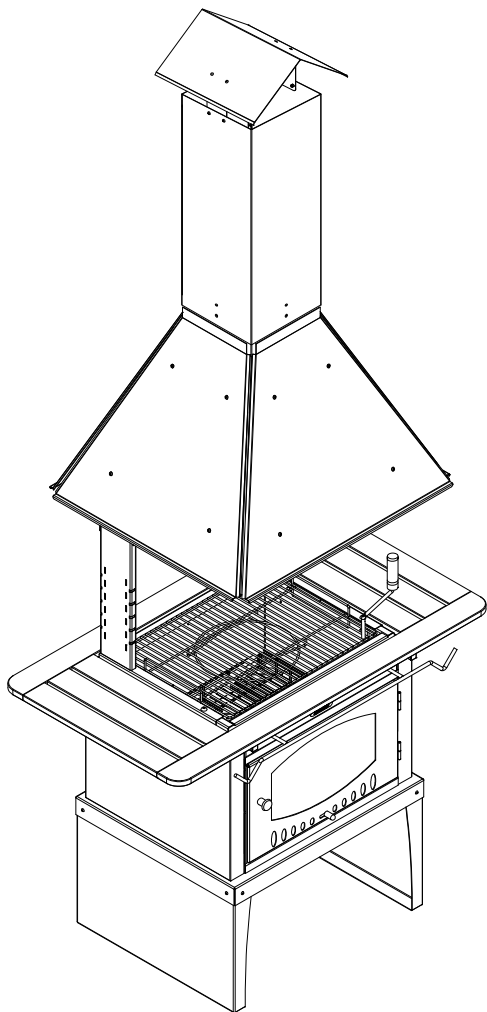
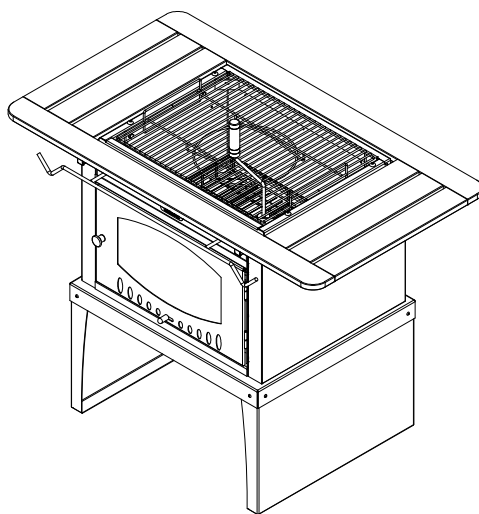


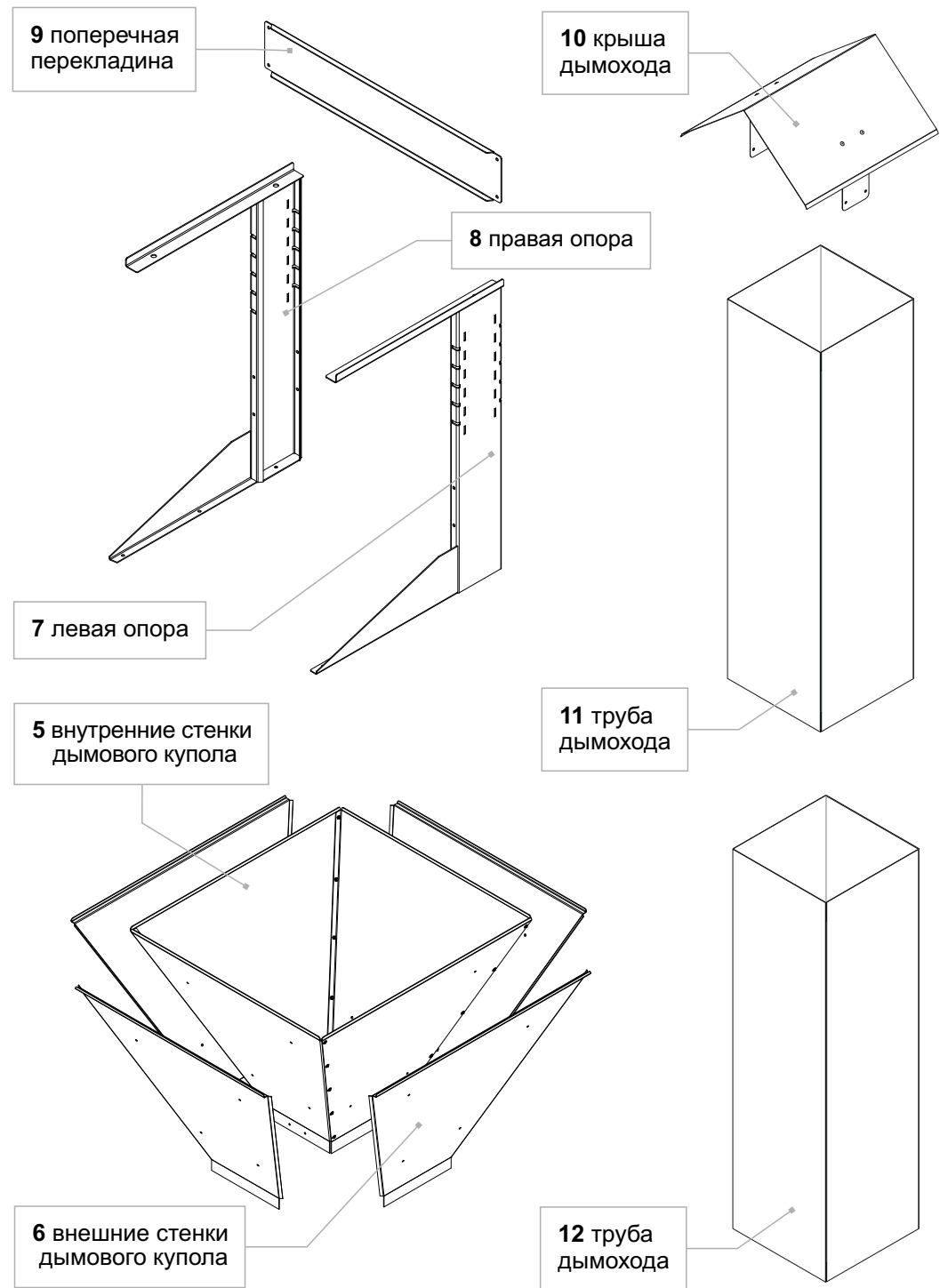
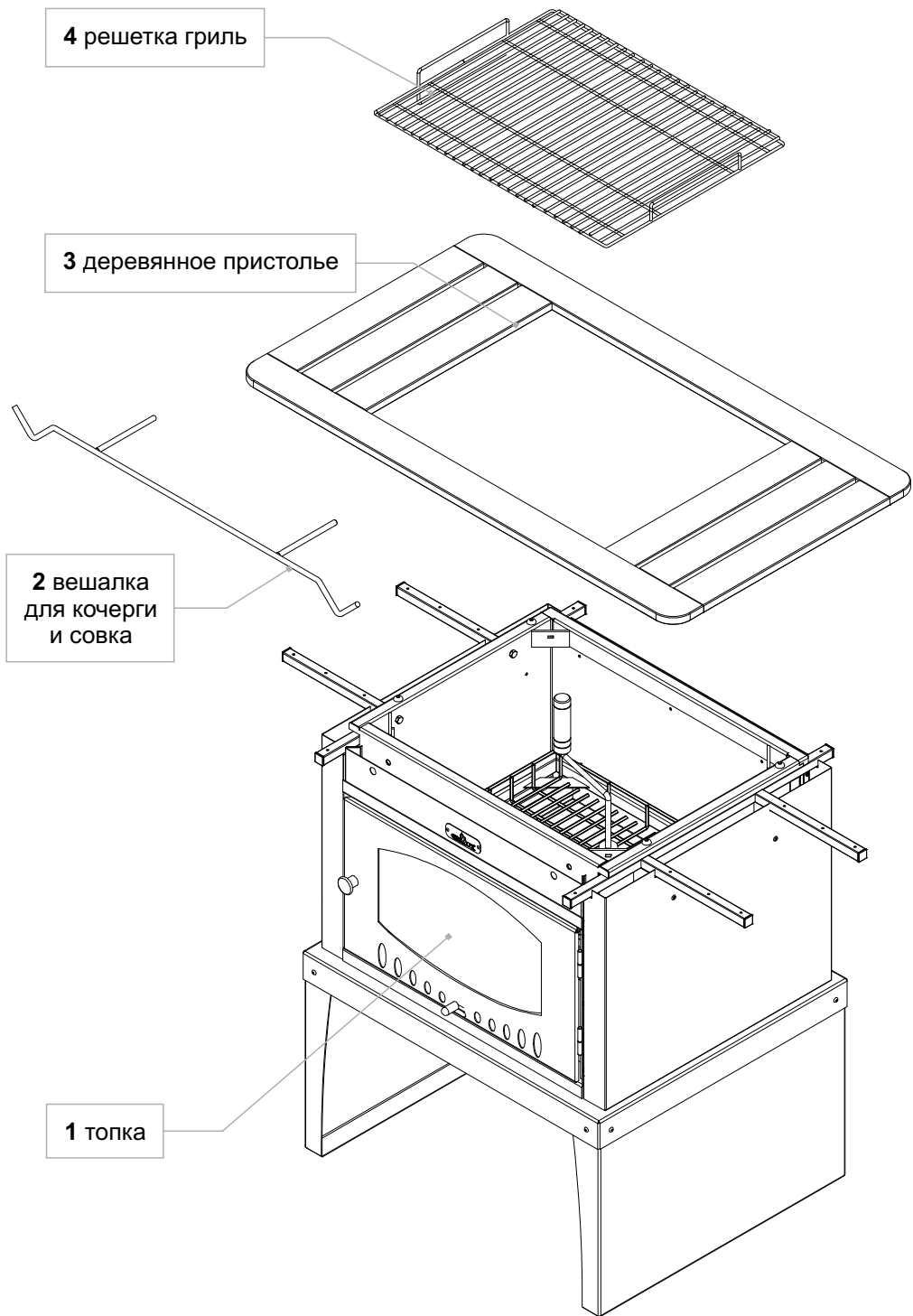
ИНСТРУКЦИЯ ПО СБОРКЕ ГРИЛЯ


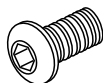



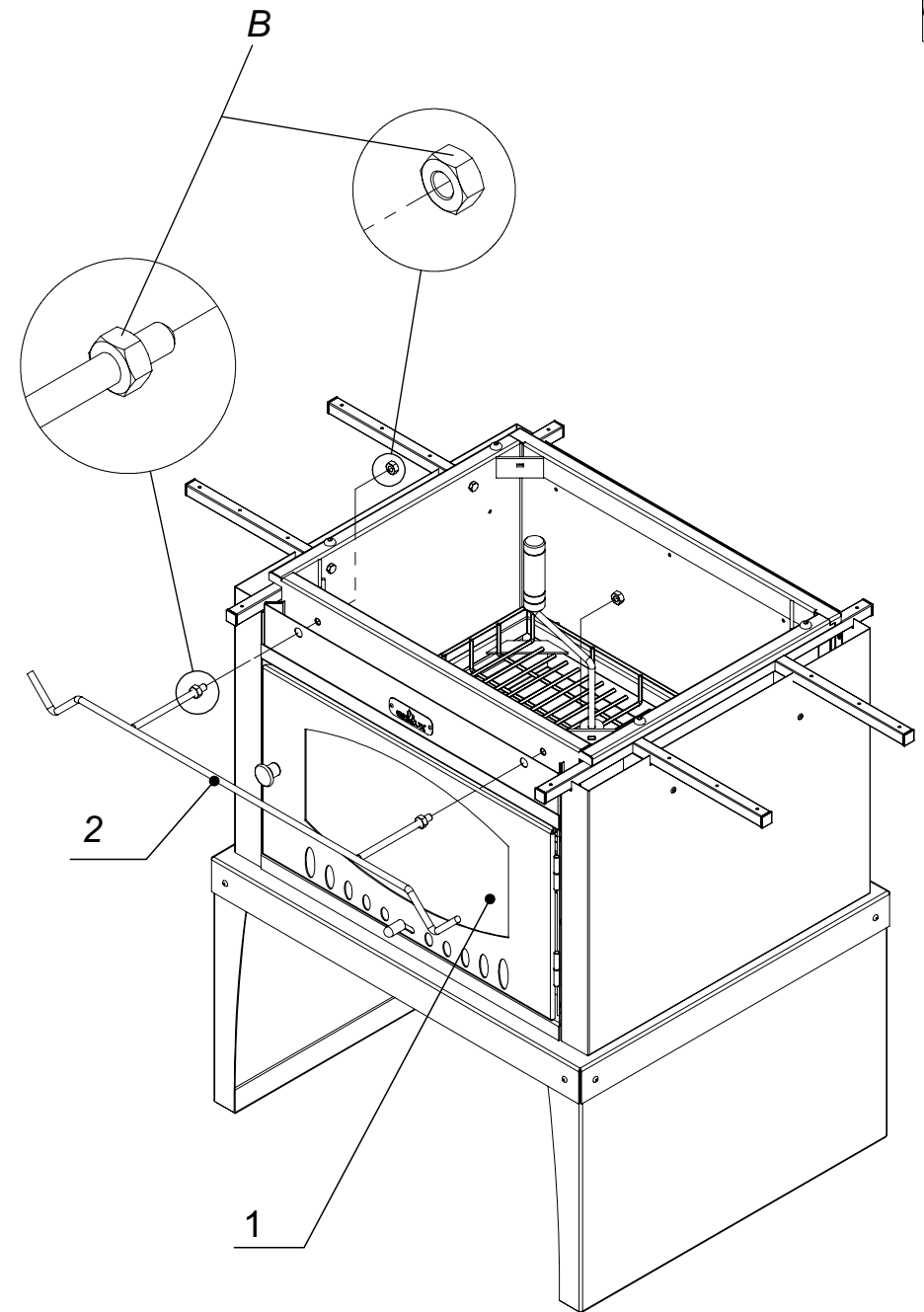
SUOMI GRILL



SUOMI GRILL TABLE



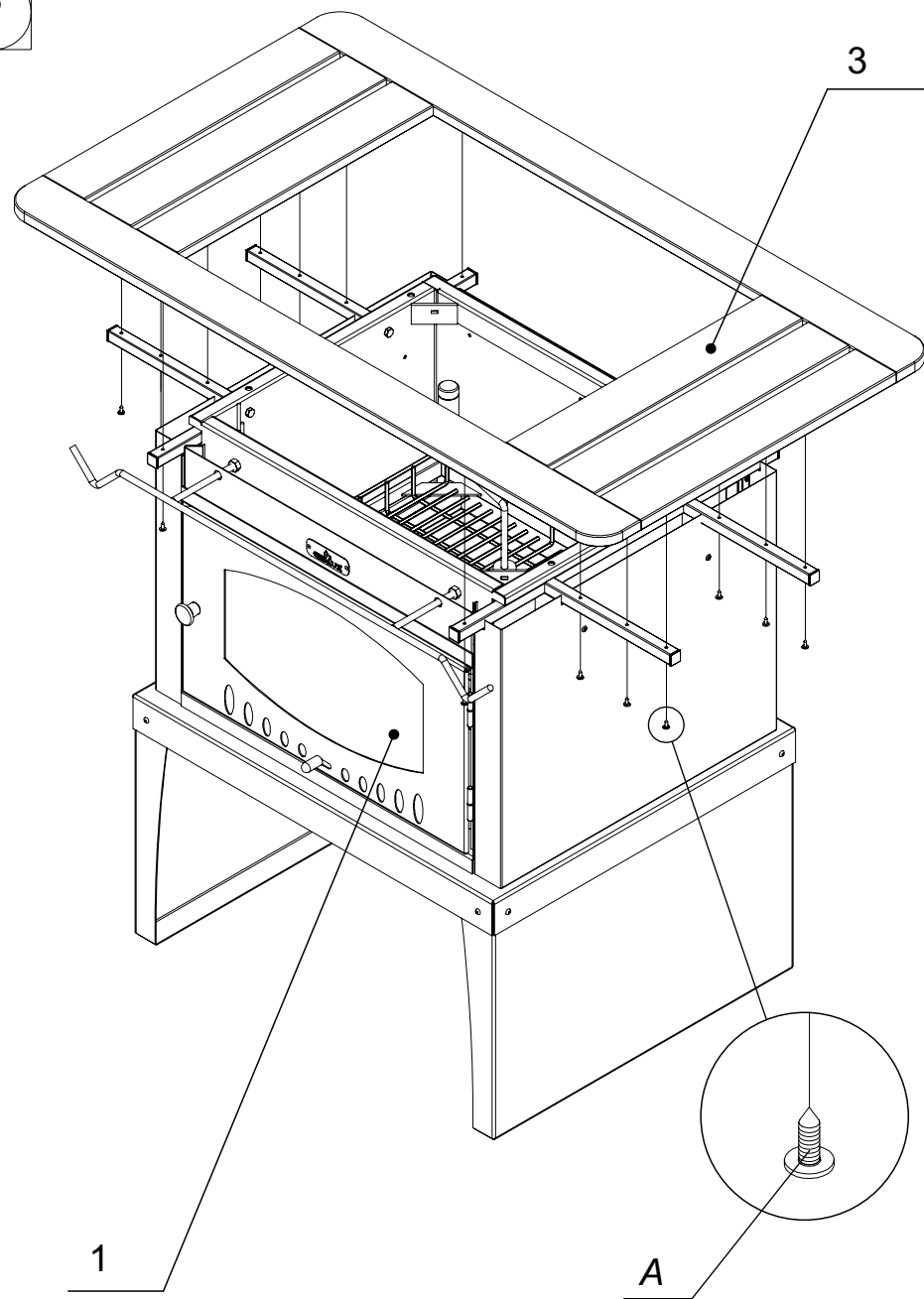
Вид крепежа		Модель	
		Suomi Grill Table	Suomi Grill
A	 Винт самонарезающий Din 968	16	16
B	 Гайка DIN 934-M10	4	4
C	 Гайка DIN 6334-M6	0	16
D	 Гайка DIN 934-M6	0	10
E	 Гайка DIN 934-M5	0	28
F	 Винт 7380 M10-16	0	4
G	 Винт 7380 M6-12	0	10
H	 Винт 7380 M6-10	0	32
I	 Винт 7380 M5-10	0	8
J	 Винт Din 967 M5x12	0	20



1

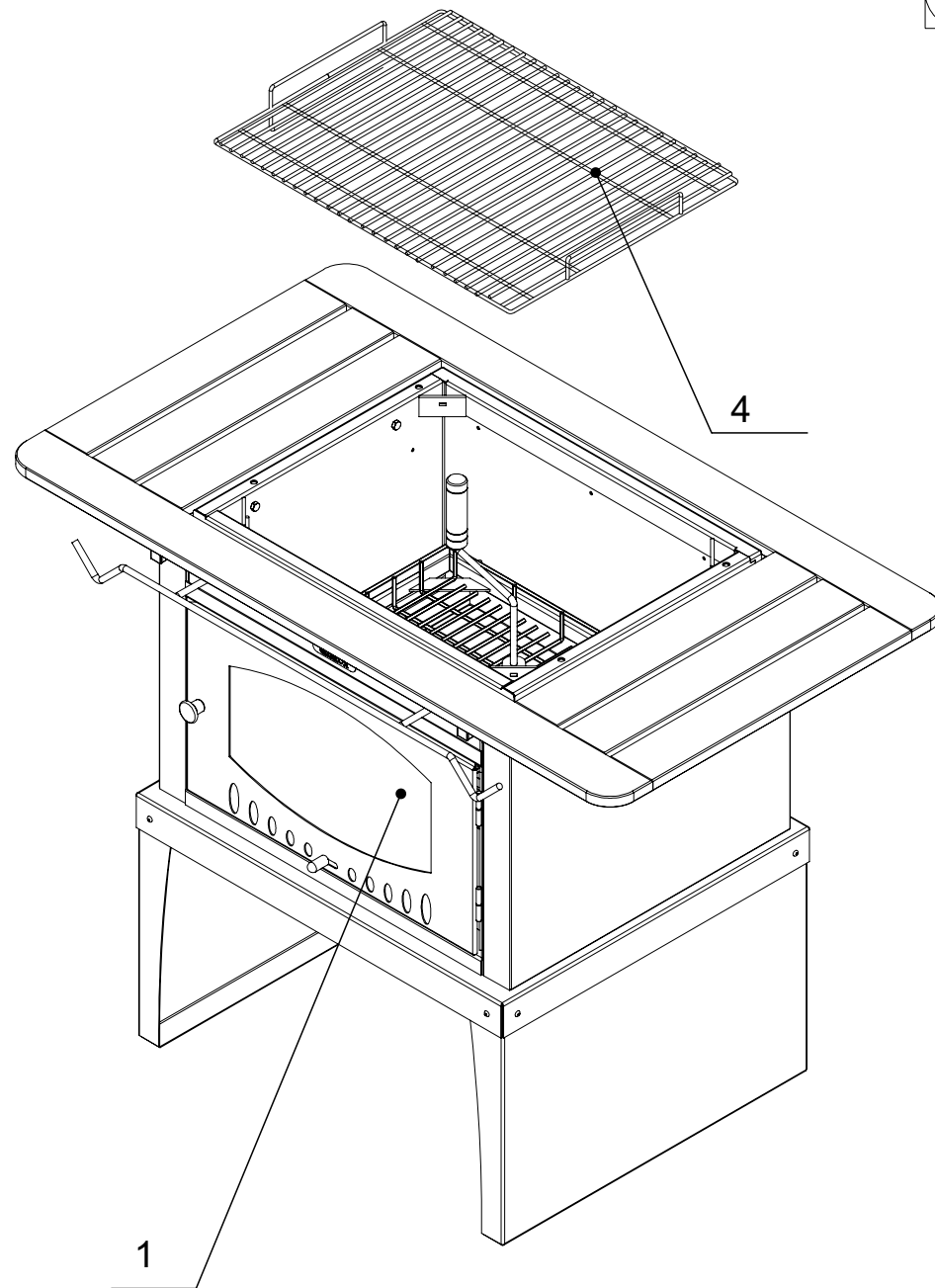
Присоединить к фасадной части топки (1) при помощи гаек **B** вешалку для кочерги и совка (2).

2



Установить деревянное пристолье (3) на топку (1) и закрепить его саморезами А

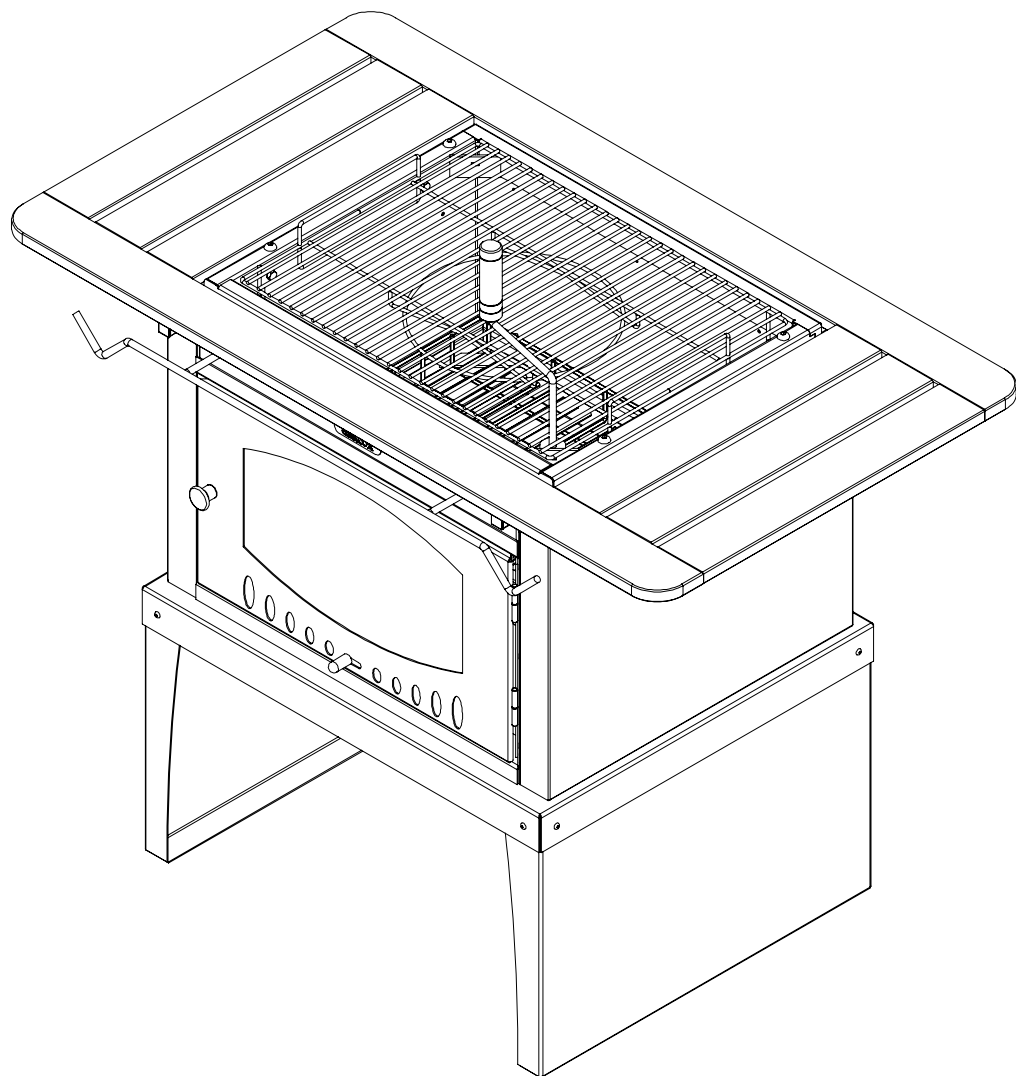
3



Установить решетку гриль (4) на топку (1)

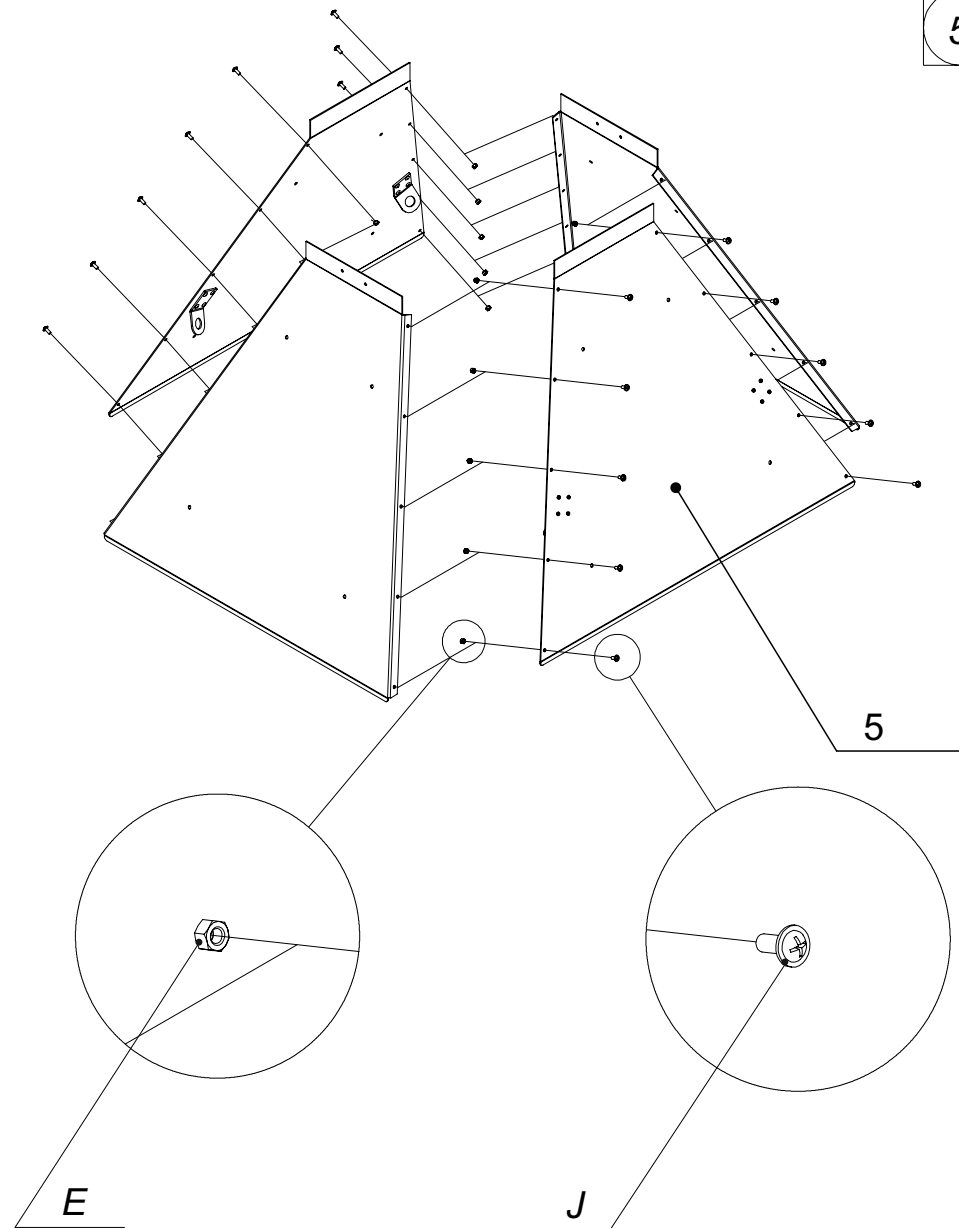
4

Suomi Grill Table

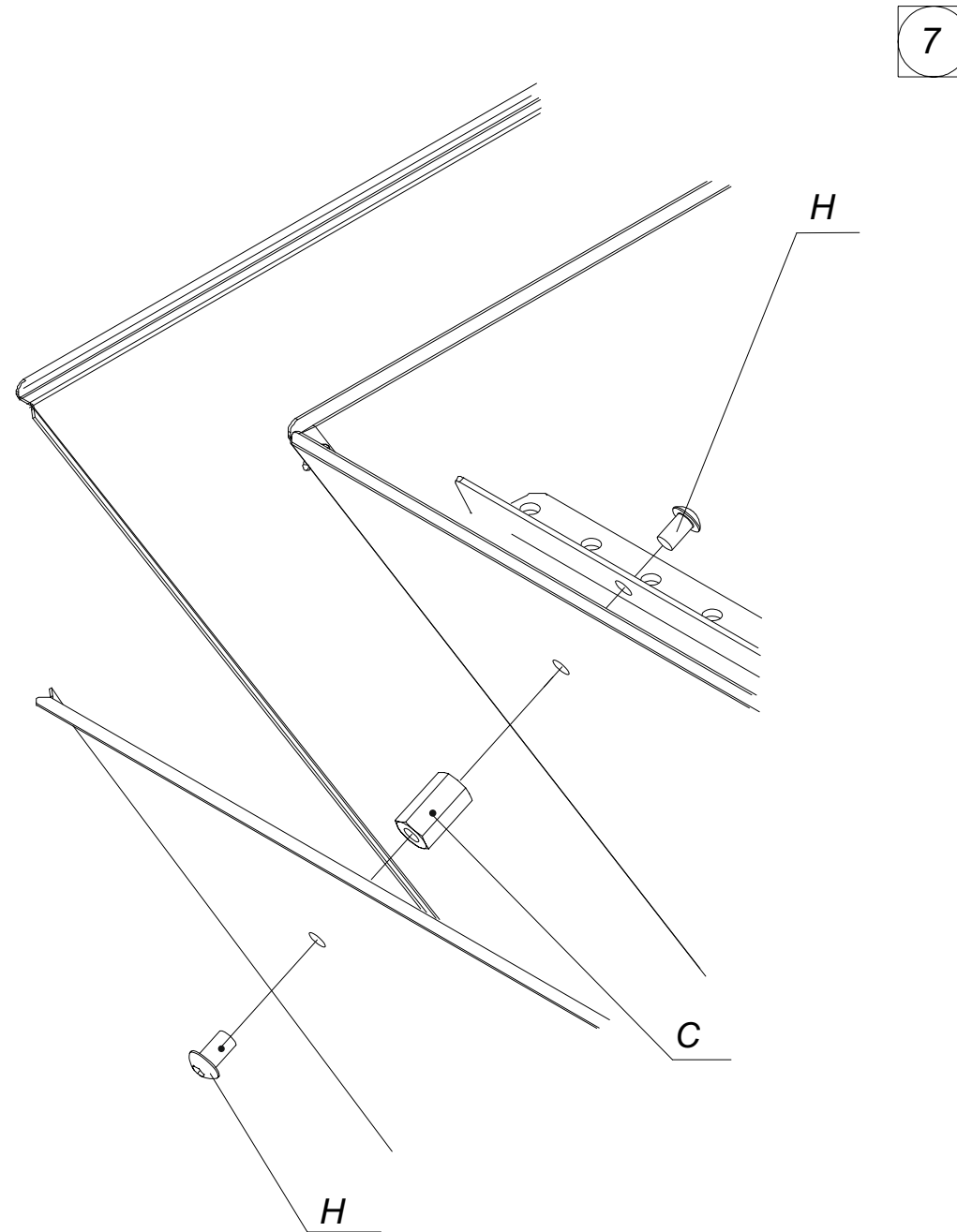
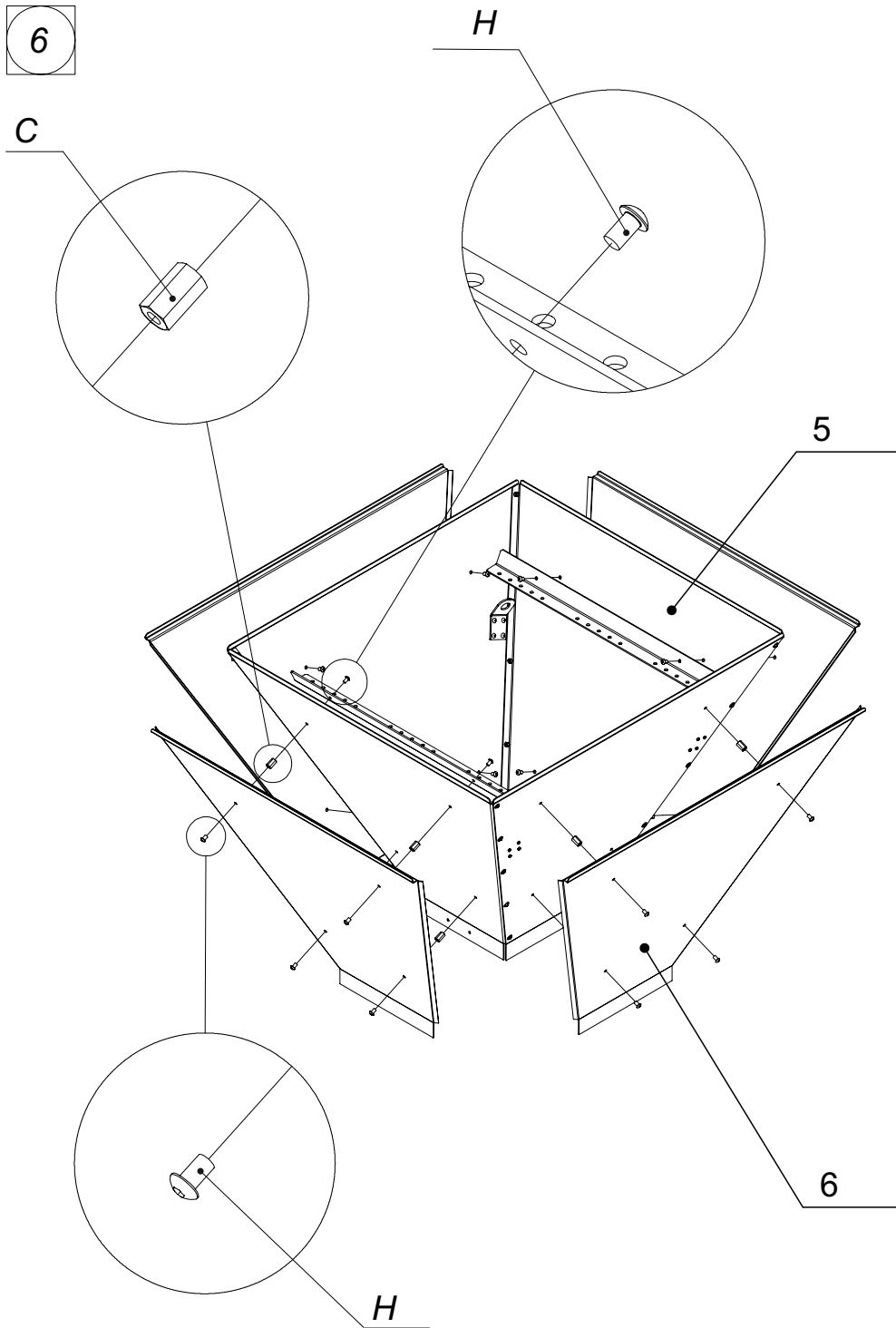


Гриль Suomi Grill Table в собранном виде.

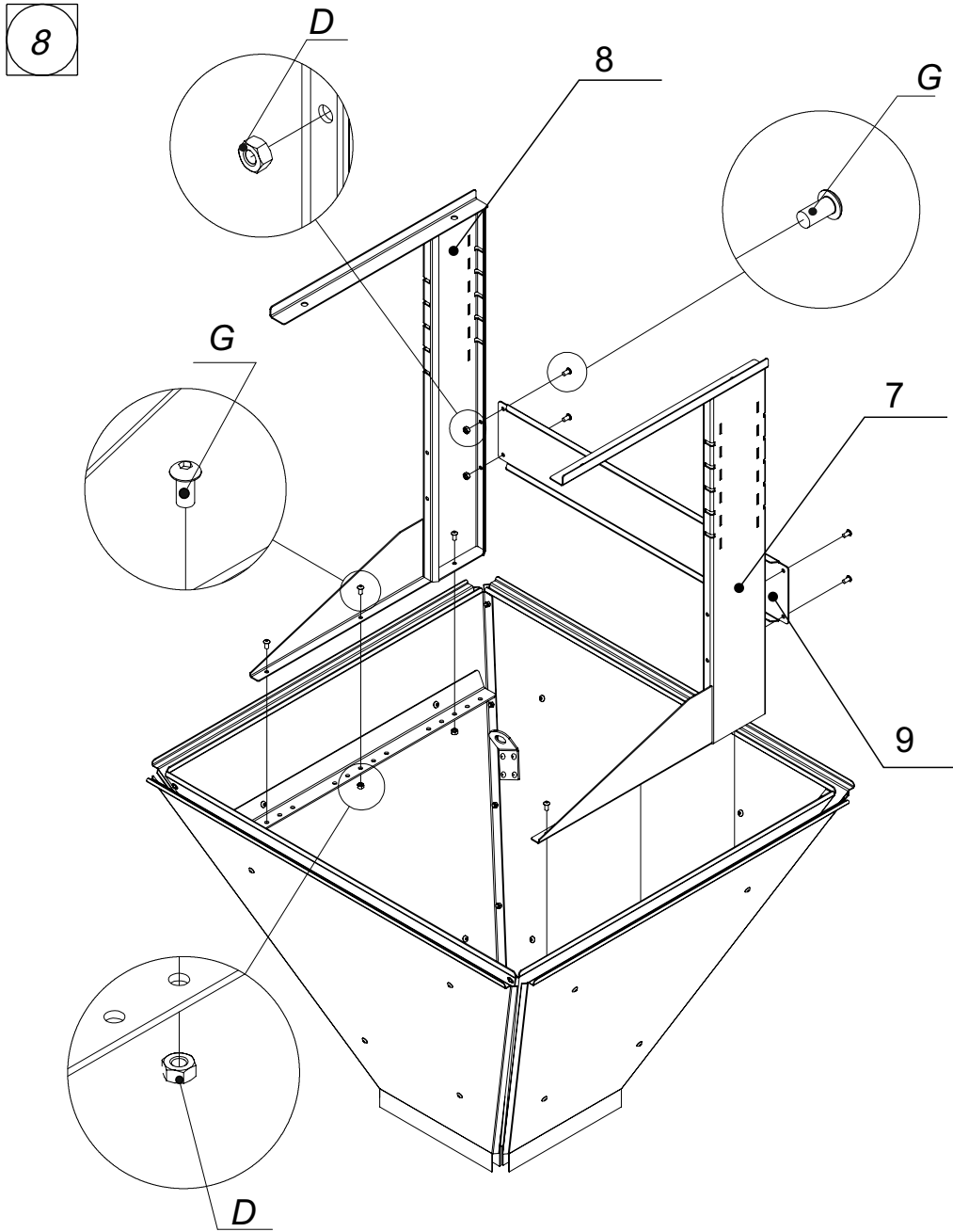
5



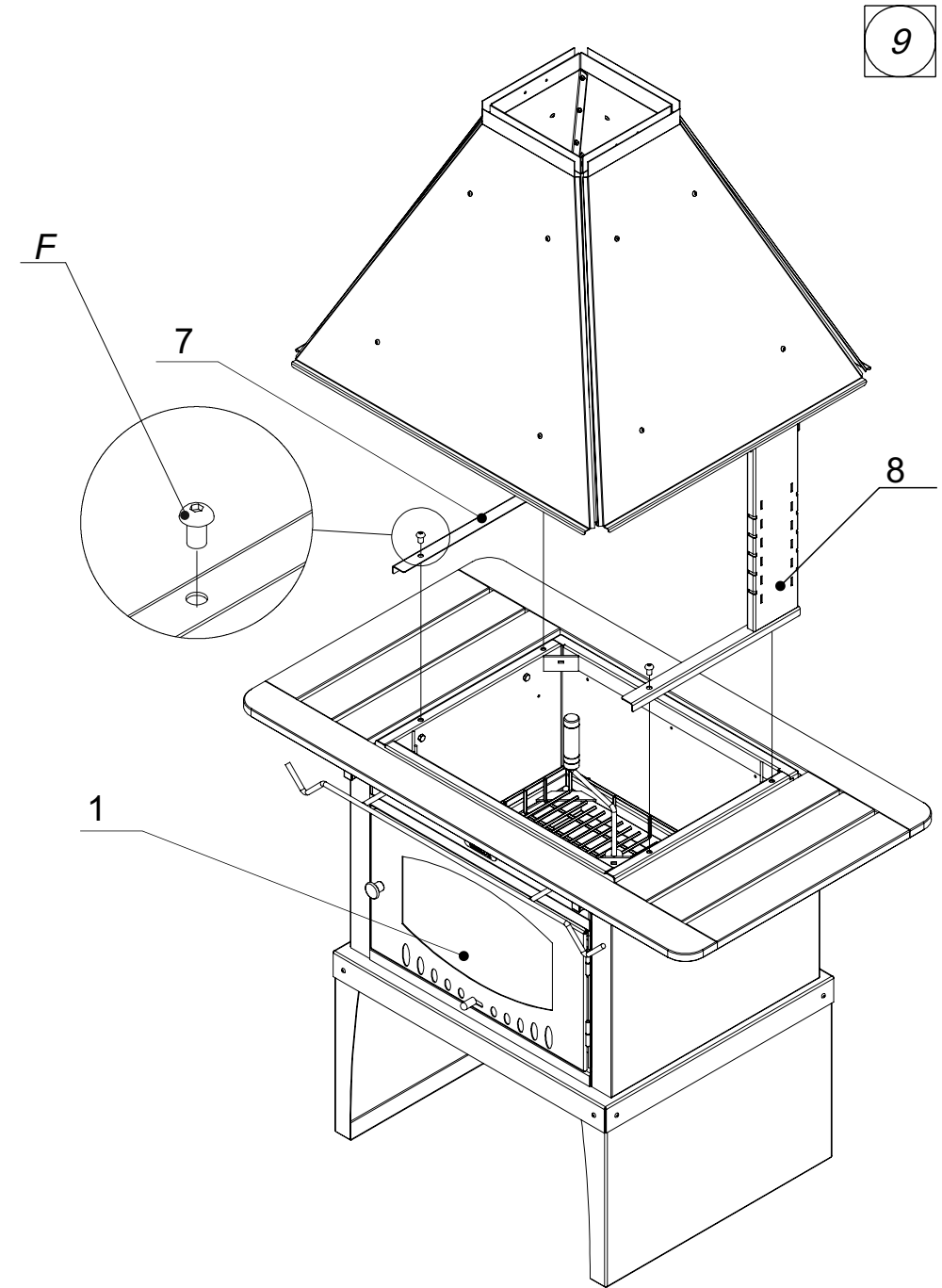
* Здесь и далее инструкция по сборке гриля для обладателей комплектации с крышей
Внутренние стенки дымового купола (5) соедините между собой при помощи
винтов J и гаек E



Наружные стенки дымового купола (6) прикрепить к внутренним стенкам (5) при помощи соединительных гаек C и винтов H

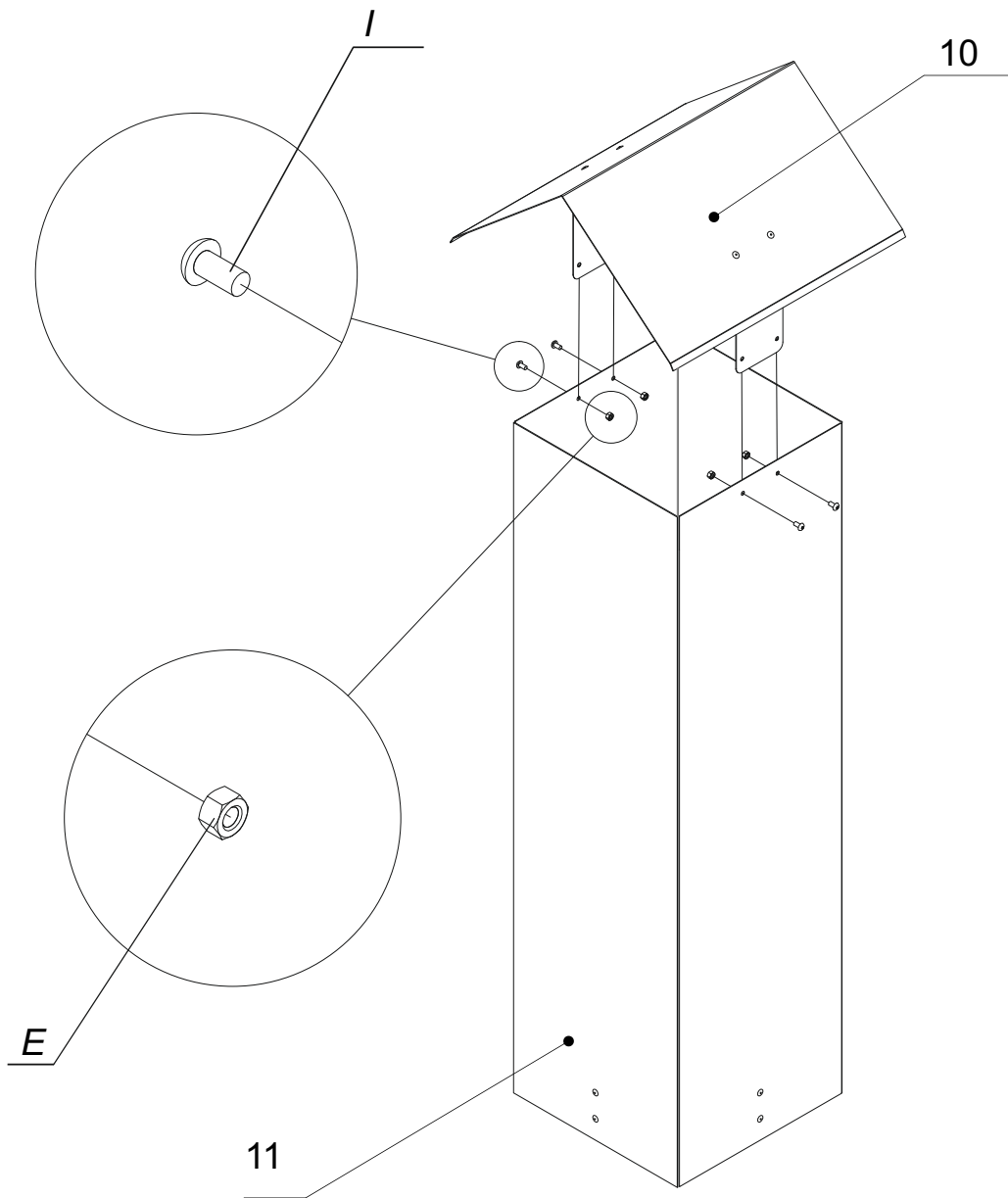


Левую (7) и правую (8) опоры соединить с дымовым куполом (5.6) при помощи винтов П и гаек D. К левой и правой опорам крыши присоединить поперечную перекладину (9) при помощи винтов G и гаек D



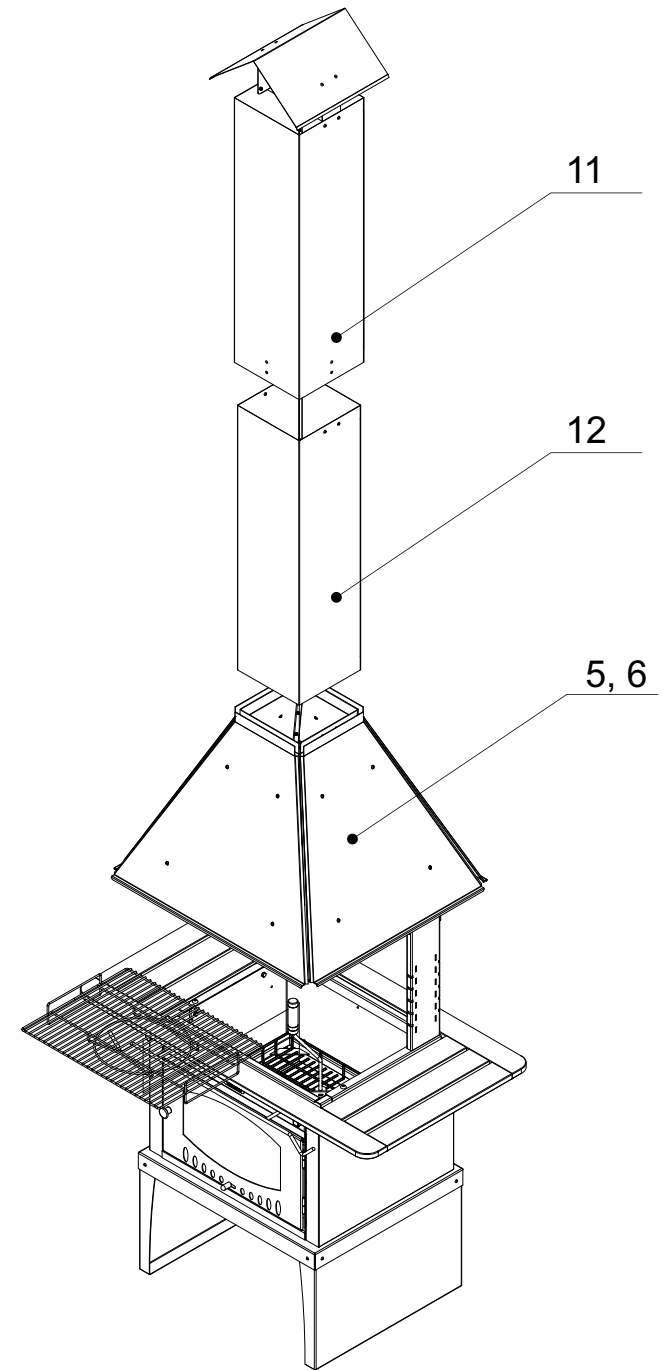
Установить дымовой купол (5.6) на топку (1) и закрепить при помощи винтов F

10



Присоединить крышу (10) к трубе (11) при помощи винтов I и гаек E

11



Две трубы дымохода (11.12) соединить между собой и закрепить на дымовом куполе (5.6)



Изготовитель: ООО «Возрождение»
192289, Россия, г. Санкт-Петербург,
ул. Софийская, д. 66

Горячая линия

8-812-772-42-26

Пн – Пт
9.00 – 17.30

www.grillux.ru